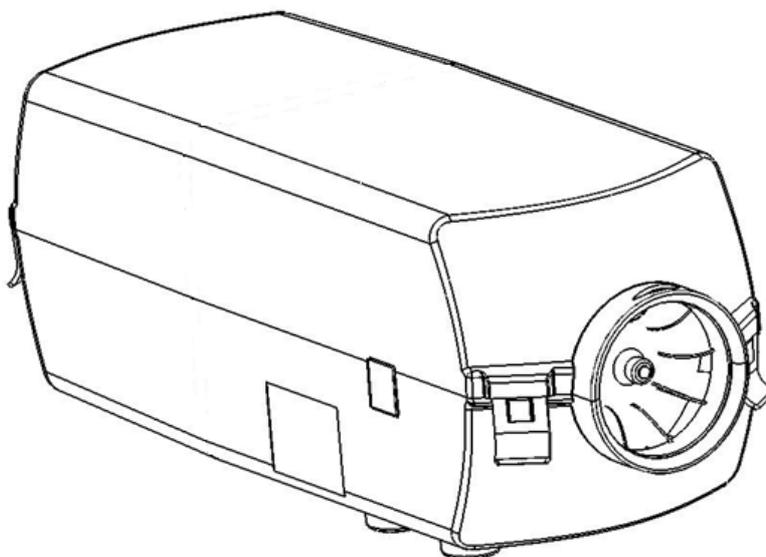


**ПРОИЗВОДИТЕЛЬ**

**ОАО «Элтра-Термо»**  
Россия 172387, Тверская обл.,  
г. Ржев, Зубцовское шоссе, д. 42  
Т/ф (48232)6-72-93  
E-mail: [termo@termo.pramotronic.ru](mailto:termo@termo.pramotronic.ru)  
[www.eltra-termo.ru](http://www.eltra-termo.ru)

**Отопитель воздушный**  
**ПРАМОТРОНИК-4Д-24**

Руководство по ремонту  
30.8101.000 РК



2010 г.

## 1. Введение

Настоящее «Руководство по ремонту» (РК) предназначено для персонала занимающегося обслуживанием и ремонтом воздушного отопителя «ПРАМОТРОНИК-4Д-24» (далее по тексту - отопитель). В РК содержится методика определения неисправностей, а также способы определения годности узлов и деталей и необходимости их замены.

В РК приведены основные технические данные, описания узлов и их назначение в составе отопителя, даны рекомендации по их обслуживанию и ремонту.

При ремонте отопителя необходимо дополнительно использовать «Руководство по эксплуатации 30.8101.000 РЭ», паспорт, каталог деталей и сборочных единиц.

В руководстве по ремонту могут быть не отражены незначительные конструктивные изменения, внесенные предприятием-изготовителем после подписания к печати данного РК.

## 2. Технические характеристики отопителя

Основные технические характеристики приведены в таблице 1. Характеристики даны для температуры окружающего воздуха +20°C и номинальном напряжении. Допускается отклонение характеристик  $\pm 10\%$ .

Таблица 1

Наименование параметров	ПРАМОТРОНИК-4Д-24
Номинальное напряжение питания, В	24
Вид топлива	Дизельное топливо по ГОСТ 305
Теплопроизводительность на режимах, кВт:	
максимальный	4
средний	2,5
минимальный	1,5
Потребляемая мощность, Вт:	
При запуске (не более)	100
максимальный	40
средний	26
минимальный	18
Расход топлива на режимах:	
максимальный, л/час	0,50
средний, л/час	0,32
минимальный, л/час	0,19
Количество нагреваемого воздуха:	
максимальный, м <sup>3</sup> /час	140
средний, м <sup>3</sup> /час	100
минимальный, м <sup>3</sup> /час	60
Разность температур воздуха на выходе и входе $\Delta t_{\text{max}}$ , °С (не более)	90
Температура выхлопных газов, °С (не более)	400
Режим запуска и остановки	Ручной
Поддержание температуры в салоне	Автоматическое – (программа №1) Ручное – (программа №2)
Масса (комплекта), кг (не более)	8

### 3. Требования безопасности и предупреждения.

3.1 Ремонт отопителя должен производиться специализированными организациями.

3.2 При ремонте следует соблюдать действующие инструкции по охране труда.

3.3 Рабочее место ремонтника должно быть обеспечено средствами пожаротушения.

3.4 Питание отопителя электроэнергией осуществляется по 2<sup>x</sup> проводной схеме от аккумуляторной батареи.

3.5 Запрещается ремонт, проверка работоспособности и эксплуатация отопителя в закрытых помещениях без приточно-вытяжной вентиляции (гараже, мастерских и т.п.) во избежание отравления выхлопными газами.

3.6 При проведении электросварочных работ на автомобиле или ремонтных работ на отопителе необходимо отключить его от аккумуляторной батареи.

3.7 Запрещается дозаправка топливом при работающем отопителем.

3.8 Запрещается запуск и работа отопителя не в горизонтальном положении (выхлопной и воздухозаборный патрубки направлены вниз).

3.9 Запрещается отсоединять разъемы отопителя от аккумуляторной батареи при запущенном отопителе.

### 4. Устройство и обозначение основных узлов отопителя.

4.1 Основные узлы и детали, входящие в базовую комплектацию воздушного отопителя, изображены на рис. 1. Перечень основных узлов и деталей отопителя указан в таблице 2.

Основные узлы и детали, входящие в базовую комплектацию нагревателя, изображены на рис. 2. Перечень основных узлов и деталей нагревателя, указаны в таблице 3.

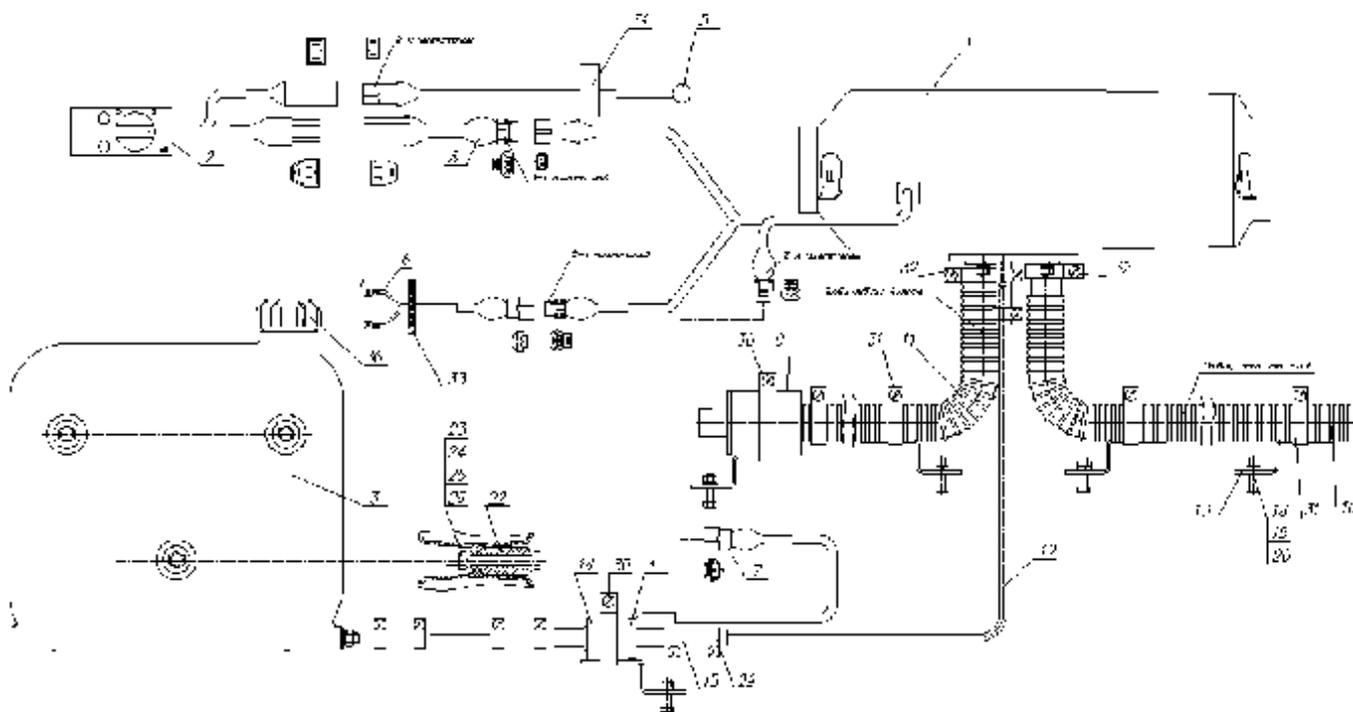


Рисунок 1. Основные узлы базовой комплектации воздушного отопителя.

Таблица 2

№ поз.	Наименование	Количество в комплекте
1	Нагреватель ПРАМОТРОНИК 4Д-24	1
2	Пульт управления 30.8101.400	1
3	Бак топливный	1
4	Топливный насос	1
5	Датчик температуры окружающей среды	1
6	Жгут питания	1
7	Жгут топливного насоса	1
8	Жгут пульта управления	1
9	Глушитель	1
10	Труба выхлопная (гофрированная) L=1 м	1
11	Труба воздухозаборная L=1 м	1
12	Топливопровод. Трубка полиамидная L=6 м	1
13	Кронштейн	7 (8)
14	Чехол	1
15	Муфта. Рукав резиновый 5x10 1,6 (L=50÷70 мм)	4
18	Болт М6-6g x 16	7 (8)
19	Гайка М6	7 (8)
20	Шайба Ø 6 пружинная	7 (8)
22	Вставка (крепления топливного бака)	3
23	Болт М8x120	3
24	Гайка М8	3
25	Шайба М8	6
26	Шайба пружинная М8	3
29	Хомут мини 12	8
30	Хомут TORRO 40x60/9 С7 W1	1 (2)
31	Хомут TORRO 25x40/9 С7 W1	7
32	Хомут силовой 27-29	2
	Хомут силовой 25-27	(1)
	Хомут силовой 31-34	(2)
33	Гибкая стяжка 200x4,5	15
34	Площадка самоклеющаяся НС-101	4
36	Крышка топливного бака	1
37	Искрогаситель*	1

Примечание: \*Поставляется как дополнительная опция.

В () указано количество единиц при поставке отопителя с искрогасителем.

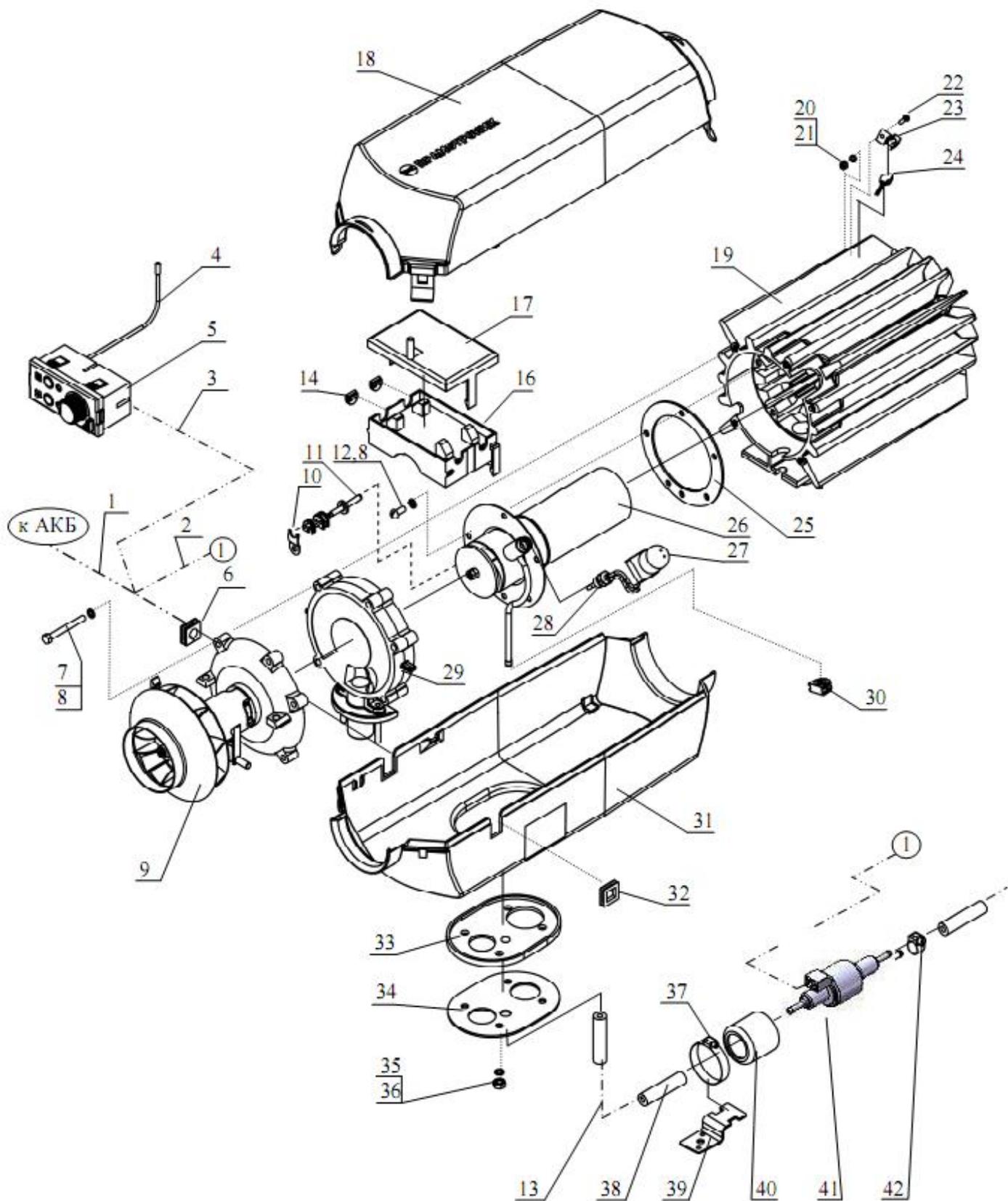


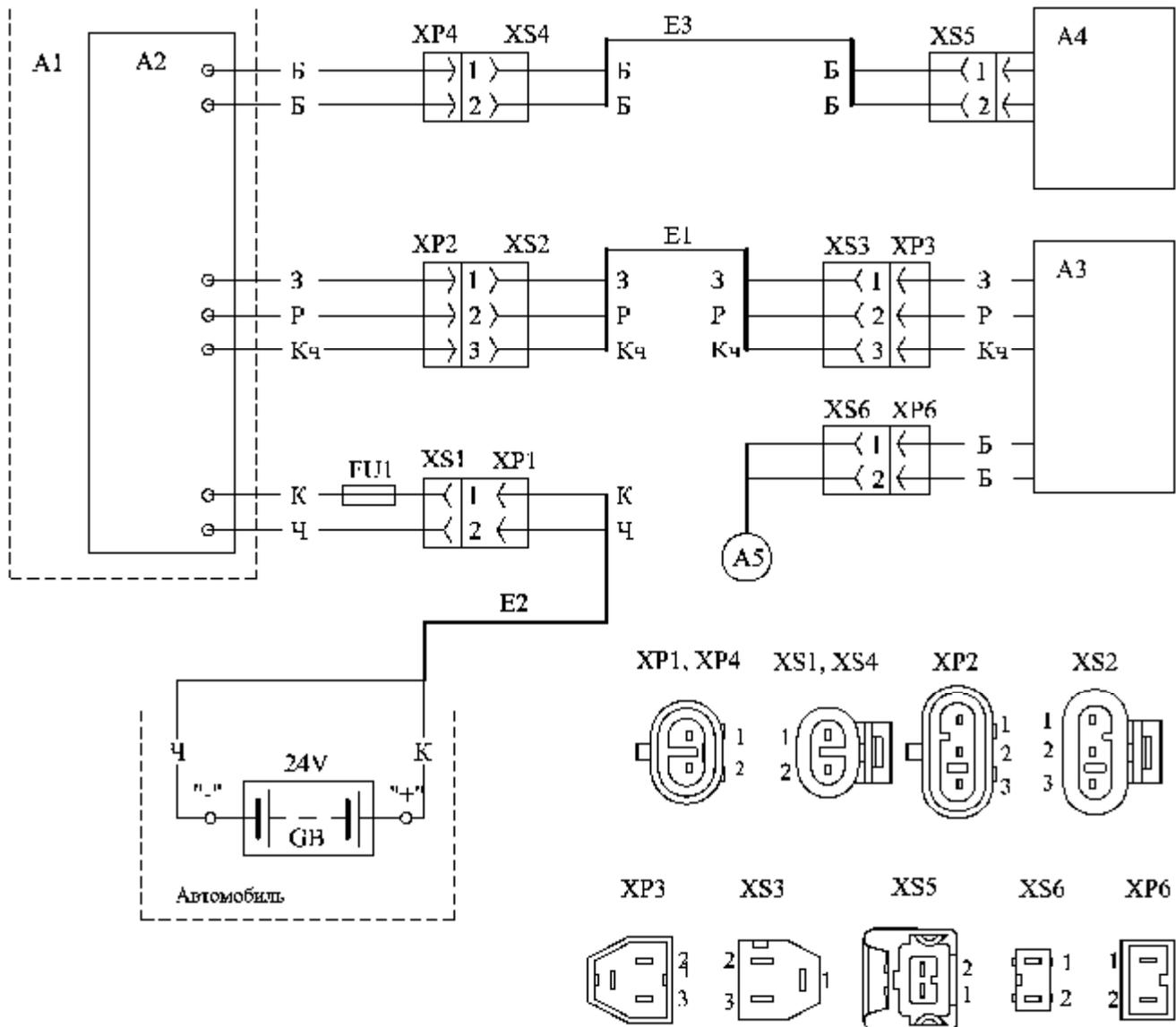
Рисунок 2. Нагреватель

Таблица 3

№ поз.	Обозначение	Наименование	Количество шт.
1	2	3	4
1	30.8101.600	Жгут питания (на рис.2 не показан)	1
2	30.8101.650	Жгут топливного насоса (на рис.2 не показан)	1
3	30.8101.550	Жгут пульта управления (на рис. не показан)	1
4	30.8101.500	Датчик температуры (на рис.2 не показан)	1
5	30.8101.400	Пульт управления	1
6	30.8101.111	Уплотнение жгута	1
7		Болт М5х45.58.016 ГОСТ 7805	5
8		Шайба 5.65Г.029 ГОСТ 6402	10
9	30.8101.140	Нагнетатель воздуха	1
10	30.8101.109	Прижим	1
11	30.8101.180	Индикатор пламени	1
12		Винт М5х10 Самонарезной DIN 7500С	5
13	30.8101.017	Топливопровод L=6000 мм	1
14	30.8101.203	Уплотнение жгута индикатора пламени	1
15		Хомут 25х40/9	4
16	30.8101.200	Блок управления	1
17	30.8101.202	Крышка блока управления	1
18	30.8101.106	Корпус верхний	1
19	30.8101.104	Теплообменник	1
20		Шайба 3.65Г.029 ГОСТ 6402	1
21		Гайка М3.5.016 ГОСТ 5915	1
22		Винт 3х10.58.016 ГОСТ 17473	1
23	В199	Скоба крепления	1
24	T11A1800U174L340	Датчик перегрева	1
25	30.8101.107	Прокладка	1
26	30.8101.150	Камера сгорания	1
27	30.8101.112	Колпачок свечной	1
28	30.8101.120	Свеча накаливания	1
29	30.8101.108	Улитка	1
30	30.8101.113	Уплотнение топливопровода	1
31	30.8101.101	Корпус нижний	1
32	30.8101.115	Заглушка	1
33	30.8101.103	Уплотнение	1
34	30.8101.102	Пластина крепежная	1
35		Гайка М6.5.016 ГОСТ 5915	4
36		Шайба 6.65Г.029 ГОСТ 6402	4
37	NORMA 40х60/9	Хомут	1
38	30.8101.019	Муфта	4
39	30.8101.016	Кронштейн	5
40	30.8101.018	Чехол	1

1	2	3	4
41		Топливный насос	1
42		Хомут (мини Ø 12 мм)	8

4.2 Схема электрическая соединений отопителя показана на рис. 3



Поз. обозначение	Наименование	Кол-во
A1	Нагреватель	1
A2	Блок управления	1
A3	Пульт управления	1
A4	Топливный насос	1
A5	Датчик температуры окружающего воздуха	1
GB	Аккумуляторная батарея АТС	1
E1	Жгут пульта управления	1
E2	Жгут питания	1
E3	Жгут топливного насоса	1
FU1	Предохранитель на 15 А	1

Примечание: вид на колодки показан со стороны присоединительной части колодок.

Рисунок 3. Схема электрических соединений

## 5. Возможные неисправности, причины и методы устранения

5.1 Некоторые неисправности, которые могут быть устранены собственными силами:

- на пульте управления не подсвечиваются кнопки «Обогрев» и «Вентиляция»;  
Для определения причины необходимо проверить (заменить) предохранитель, проверить цепь питания и разъемы жгутов, соединяющих пульт и нагреватель.

- отопитель не запускается;

При этой неисправности высвечивается код № 2 «Две попытки запуска исчерпаны». Проверить наличие топлива в топливном баке и работу топливного насоса.

5.2 Все возможные неисправности которые могут возникнуть при работе отопителя выводятся в виде кодов неисправностей на пульт управления. Каждый код неисправности на пульт управления выводится в виде повторяющихся миганий и пауз светодиода (красного цвета) и сопровождается звуковым сигналом.

**Внимание: Звуковой сигнал в это время может отключаться, нажатием и удержанием кнопки «Обогрев» в течение 3÷5 сек. Если код неисправности не был снят, то его индикация продолжается в течение 10 минут, после чего код неисправности снимается автоматически.**

Расшифровка количества миганий при неисправности отопителя (коды неисправности) указаны в таблице 4.

Таблица 4

Кол-во миганий и звуковых сигналов	Неисправность	Рекомендации по устранению неисправностей
1	2	3
1	Напряжение на АКБ не в норме	Проверить напряжение на разъеме ХР1. Напряжение должно быть от 20 до 30 В. При напряжении менее 20 В, зарядить АКБ или заменить, если более 30 В, проверить регулятор напряжения
2	Использованы две попытки запуска	Проверить наличие топлива в топливном баке, отсоединить топливопровод от нагревателя и проверить подачу топлива, при отсутствии топлива проверить работу топливного насоса, при необходимости заменить. Проверить воздухозаборную и выхлопную трубу на засорение
3	Прерывание пламени в камере сгорания	Проверить количество подаваемого топлива. Проверить воздухозаборную и выхлопную трубу на засорение. Если отопитель запускается и отключается, то проверить индикатор пламени и при необходимости заменить
4	Использованы 6 (шесть) попыток запуска, БУ заблокирован	Блокировка снимается в автосервисе или отключением жгута питания. Причины неисправности см. код № 2

1	2	3
5	Неисправность топливного насоса	Проверить жгут топливного насоса на обрыв и короткое замыкание, не отсоединяя его от насоса. Сопротивление между выводами должно быть ~ 20 Ом
6	Неисправность датчика перегрева теплообменника (термовыключателя)	Проверить цепь датчика перегрева. В холодном состоянии цепь датчика короткозамкнута. Если отопитель отключается во время работы проверить вход и выход воздуха в отопитель на попадание посторонних предметов
7	Неисправность цепи электродвигателя	Проверить цепь электродвигателя, при необходимости заменить нагнетатель воздуха
8	Неисправность свечи накаливания	Проверить цепь свечи. Сопротивление должно быть ~ 2 Ом Заменить
9	Отсутствие связи с пультом управления	Проверить разъем соединяющий пульт управления с блоком управления (с нагревателем)
10	Неисправность цепи выносного датчика температуры окружающего воздуха. Отсутствие выносного датчика при выборе программы № 1	Проверить разъем соединяющий пульт и датчик температуры окружающего воздуха, проверить жгут на обрыв.  Проверить наличие выносного датчика температуры и его присоединение к пульту управления

**ВНИМАНИЕ!!** Неисправности отопителя часто возникают по причинам, связанные с разряженностью аккумуляторной батареи, качеством и количеством топлива, герметичностью топливопроводов, состоянием воздухозаборника, выхлопной трубы и электропроводки.

## **6. Назначение, ремонт и замена составных частей отопителя.**

6.1 Для получения полного доступа к основным узлам отопителя необходимо снять верхний корпус отопителя.

Последовательность снятия верхнего корпуса отопителя показана на рис. 4 и рис. 5. Сначала отводятся из зацепления защелки верхнего корпуса со стороны вентилятора отопителя и приподнимается корпус. Затем отводятся защелки со стороны теплообменника и снимается верхний корпус, обеспечивая полный доступ к внутренним элементам отопителя.



Рисунок 4.  
Вывод из зацепления защелок со стороны вентилятора



Рисунок 5.  
Вывод из зацепления защелок со стороны теплообменника

## 6.2 Проверка и замена свечи накаливания.

Свеча накаливания обеспечивает воспламенение топливной смеси во время запуска отопителя. Проверку работоспособности и замену свечи проводить следующим образом:

- снять крышку блока управления (см. рис. 6);
- в блоке управления отвернуть винты крепления проводов питания от разъема и вынуть их (см. рис. 7);
- снять со свечи накаливания защитный колпачок и аккуратно отвести по проводам питания (см. рис. 8);
- рожковым ключом «на 12» вывернуть свечу (см. рис. 9);
- вынуть свечу из отопителя (см. рис. 10). Перекручивание проводов не допускается.



Рисунок 6.

Вывод из зацепления защелок крышки блока управления

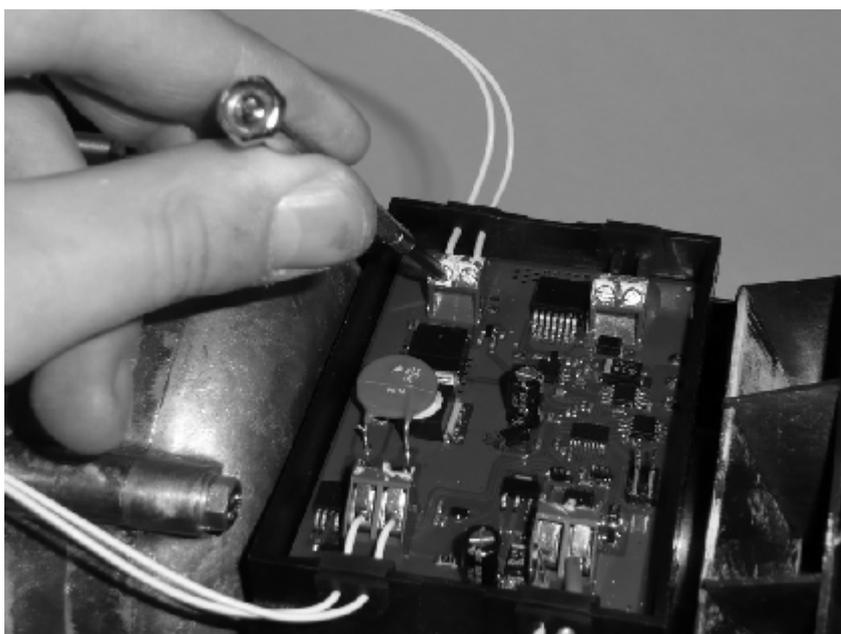


Рисунок 7

Отсоединение выводов свечи накаливания отопителя



Рисунок 8  
Снятие защитного колпачка



Рисунок 9  
Отворачивание свечи накаливания

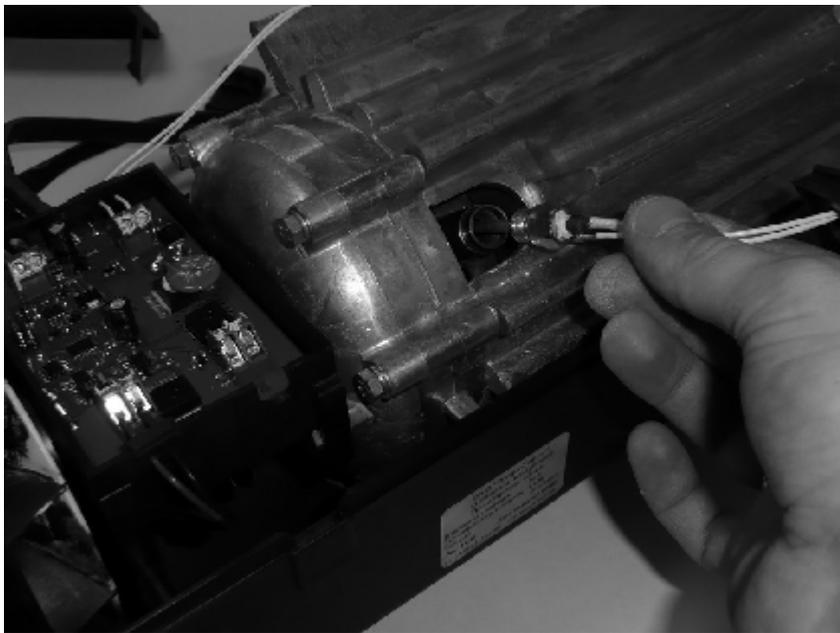


Рисунок 10  
Вынимание свечи накаливания

- проверить состояние нагревательного элемента свечи, снять с нагревательного элемента нагар;
- омметром проверить сопротивление холодной свечи. Сопротивление должно быть примерно 2 Ом.

Свечу необходимо заменить, если она не удовлетворяет перечисленным требованиям. Монтаж свечи производить в обратной последовательности.

### 6.3 Демонтаж и замена датчика перегрева.

Датчик перегрева (см. рис. 11) установлен на теплообменнике и служит для контроля температуры нагрева теплообменника. При достижении теплообменником температуры свыше  $250^{\circ}\text{C}$ , датчик перегрева размыкает цепь топливного насоса, при этом происходит автоматическое выключение отопителя. Причиной для замены датчика может служить отключение отопителя при температуре теплообменника ниже  $250^{\circ}\text{C}$  или по причинам, указанным в таблице 3.



Рисунок 11  
Демонтаж датчика перегрева

Для оценки работоспособности датчика перегрева необходимо провести замену на заведомо исправный датчик перегрева. Если с новым датчиком перегрева неисправность отопителя будет устранена, то снятый датчик считается неисправным.

Демонтаж датчика перегрева проводится следующим образом:

- снять корпус верхний отопителя согласно п. 6.1;
- снять крышку блока управления (см. рис. 6);
- в блоке управления отвернуть винты крепления проводов датчика перегрева и вынуть их;
- на теплообменнике отвернуть винт М3 скобы крепления, удерживая гайку рожковым ключом «на 6» и снять датчик перегрева.

При замене датчика перегрева, монтаж производить в обратной последовательности.

#### 6.4 Демонтаж и замена блока управления.

Блок управления является одним из важных элементов отопителя. Блок управления обеспечивает управление работой отопителя, согласно выбранной программе и обеспечивает связь с пультом управления.

Блок управления выполняет следующие функции:

- начальную диагностику (проверку исправности) узлов отопителя при запуске и во время работы отопителя;
- включение отопителя согласно выбранной программе;
- выключение отопителя.

При определении неисправности блока, необходимо убедиться, что все составные части отопителя заведомо исправны, после чего провести замену блока управления. Если с новым блоком отопитель восстановил свою работоспособность, то снятый блок управления считается неисправным и подлежит замене.

6.4.1 Демонтаж блока управления отопителя можно производить как на установленном на автотранспортном средстве отопителе, так и на снятом с автотранспортного средства отопителе в следующей последовательности.

- снять с отопителя верхний корпус согласно п. 6.1;
- снять с блока управления крышку блока (см. рис. 6);
- шлицевой отверткой последовательно отвернуть винты крепления проводов электрокомплектующих от разъемов и вынуть их (см. рис. 12);

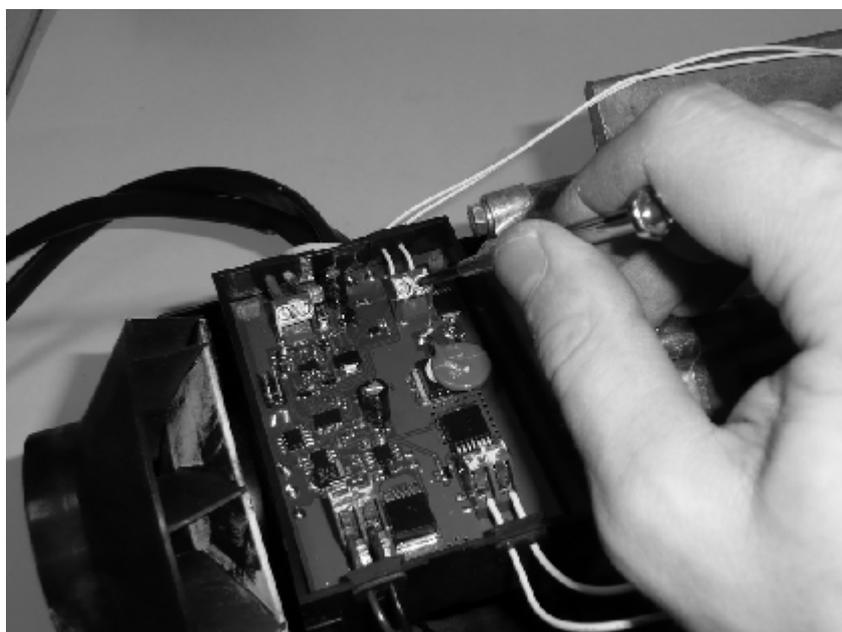


Рисунок 12

- отвести из зацепления крепежные лепестки согласно рис. 13 два со стороны вентилятора и два со стороны нагнетателя воздуха и вынуть блок управления;
- снять со жгута проводов уплотнитель жгута.

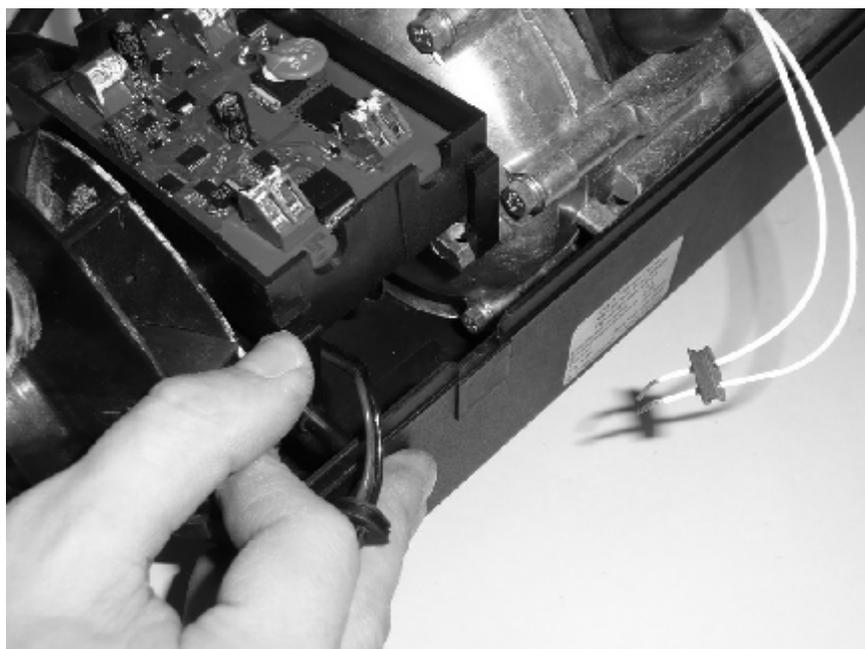


Рисунок 13

6.4.2 Монтаж блока управления производить в следующей последовательности:

1) один из электрожгутов блока управления укладывается под электродвигателем нагнетателя воздуха (зависит от состояния вывода жгутов из отопителя в правую сторону или в левую).

2) крепежными лепестками блок управления защелкивается. Два со стороны нагнетателя воздуха и два со стороны вентилятора.

3) последовательно завести концы выводов электрокомплектующих в соответствующие разъемы и зажать винтами (см. рис. 14). Уплотнения выводов установить в соответствующие гнезда блока управления.

Соблюдать полярность подключения выводов следующих элементов:

Электродвигатель нагнетателя

- коричневый провод в ближайшее к вентилятору отверстие разъема
- черный провод во второе отверстие разъема.

Индикатор пламени

- зеленый провод в ближайшее к вентилятору отверстие разъема
- белый провод второе отверстие разъема.

У датчика перегрева и свечи накаливания – полярность подключения не нормируется.

4) Установить крышку блока управления. Собрать электрожгуты блока управления и установить уплотнитель выводов. Установить уплотнитель в окне нижнего корпуса и установить верхний корпус отопителя.

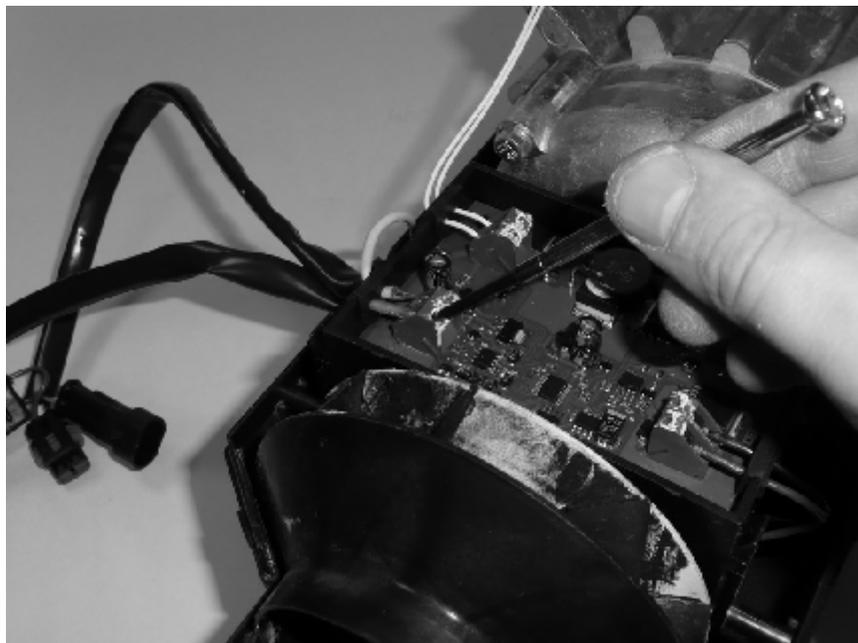


Рисунок 14

#### 6.5 Назначение, демонтаж и замена нагнетателя воздуха.

Нагнетатель воздуха не разборный, состоит из электродвигателя с закрепленной улиткой. Электродвигатель конструктивно имеет два вала. С одной стороны установлен вентилятор, а со стороны улитки установлена крыльчатка.

Крыльчатка нагнетателя воздуха нагнетает воздух в камеру сгорания для обеспечения горения топливно-воздушной смеси, производит продувку камеры сгорания перед началом и окончанием процесса горения для удаления оставшегося топлива, охлаждения внутренней полости теплообменника.

Вентилятор создает поток воздуха, который, проходя через ребра теплообменника во время работы отопителя, разогревается, а также за счет изменения оборотов вала электродвигателя изменяет расход воздуха через теплообменник.

При выходе из строя электродвигателя, цеплянии крыльчатки за плоскость улитки (нарушен осевой зазор), тепловое коробление крыльчатки или механическое разрушение вентилятора, нагнетатель воздуха необходимо заменить на новый.

Зазор между плоскостью крыльчатки и торцевой плоскостью улитки должен быть в пределах (0,3...0,5) мм.

Болты крепления нагнетателя и улитки закручиваются крест на крест, до выпрямления пружинных шайб на болтах.

Демонтаж нагнетателя воздуха проводить следующим образом.

- снять нагреватель с автотранспортного средства;
- снять корпус верхний отопителя согласно п. 6.1;
- снять блок управления согласно п. 6.4;
- снять нижний кожух отопителя;
- отвернуть ключом «на 10» 5 (пять) болтов крепления нагнетателя воздуха к теплообменнику (см. рис. 15).
- снять нагнетатель воздуха.

При замене нагнетателя воздуха монтаж производить в обратной последовательности.

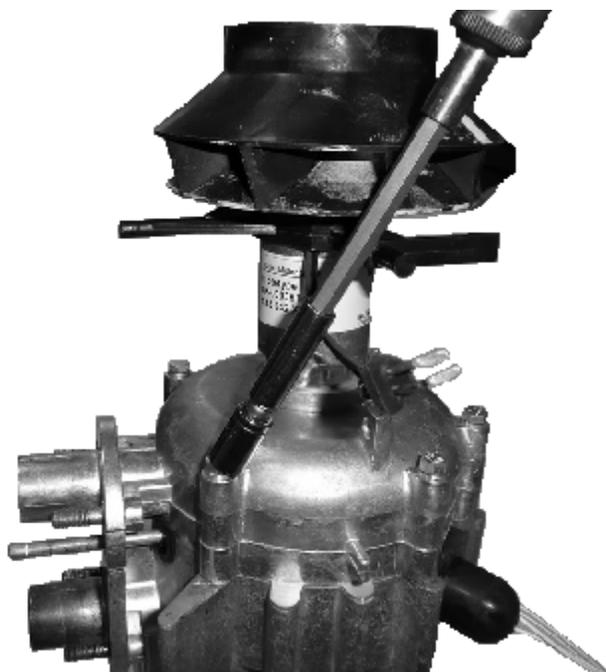


Рисунок 15. Демонтаж нагнетателя воздуха

#### 6.6 Назначение, демонтаж и замена индикатора пламени.

Индикатор пламени служит для определения наличия пламени в камере сгорания. Он представляет собой трубку с вмонтированной термопарой с двумя выводами. Демонтаж индикатора пламени показан на рис. 16.

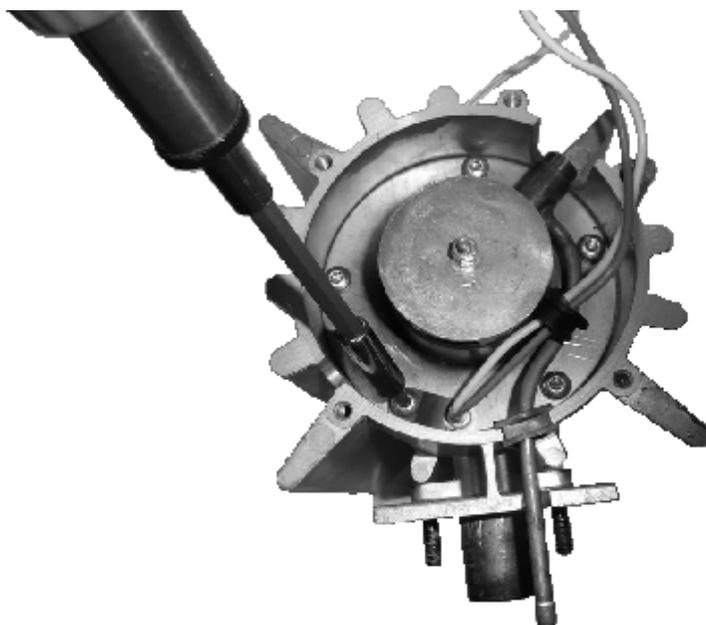


Рисунок 16. Демонтаж индикатора пламени

Демонтаж и проверку индикатора пламени проводить следующим образом:

- снять нагреватель с автотранспортного средства;
- снять корпус верхний отопителя согласно п. 6.1;
- снять блок управления согласно п. 6.4;
- снять нижний кожух отопителя;
- отвернуть ключом «на 10» 5 (пять) болтов крепления нагнетателя воздуха к теплообменнику (см. рис. 15) и снять нагнетатель воздуха;
- снять улитку;
- отвернуть винт крепление скобы, снять скобу индикатора пламени и вынуть его.

Омметром проверить:

- сопротивление изоляции между выводами и корпусом индикатора. Сопротивление должно быть не менее 20 МОм;
- сопротивление между выводами индикатора пламени. Сопротивление должно быть в пределах (3-10) Ом.

Замеры сопротивлений проводить при нормальной температуре и влажности. Если индикатор не исправен, то его необходимо заменить.

Монтаж индикатора пламени производить в обратной последовательности.

#### 6.7 Назначение, демонтаж и замена камеры сгорания.

Камера сгорания испарительного типа представлена на рис. 17, предназначена для создания и сжигания топливовоздушной смеси.

Признаком выхода камеры сгорания из строя является отсутствие запуска отопителя, при всех исправных элементах отопителя, повышенное содержание в выхлопных газах СО (более 1%), повышение температуры выхлопных газов более 500°С, прогорание или потеря герметичности корпусом камеры сгорания.



Рисунок 17. Камера сгорания

Демонтаж камеры сгорания проводить следующим образом:

- снять нагреватель с автотранспортного средства;
- снять корпус верхний отопителя согласно п. 6.1;
- снять блок управления согласно п. 6.4;
- снять нижний кожух отопителя;
- отвернуть ключом «на 10» 5 (пять) болтов крепления нагнетателя воздуха к теплообменнику (см. рис. 15) и снять нагнетатель воздуха.
- снять свечу накаливания согласно п. 6.2;
- снять улитку;
- отвернуть винт крепления скобы, снять скобу индикатора пламени и вынуть его.
- отвернуть 4 (четыре) винта крепления фланца камеры сгорания к теплообменнику и вынуть камеру сгорания.

При замене камеры сгорания необходимо осмотреть и оценить состояние внутренней части теплообменника.

Перед сборкой камеры сгорания, рекомендуется, очистить от сажи, нагара и прокаливать корпус камеры сгорания (для выжигания маслянистых остатков с испарителем).

Для выжигания маслянистых остатков из камеры сгорания, необходимо снять алюминиевый завихритель

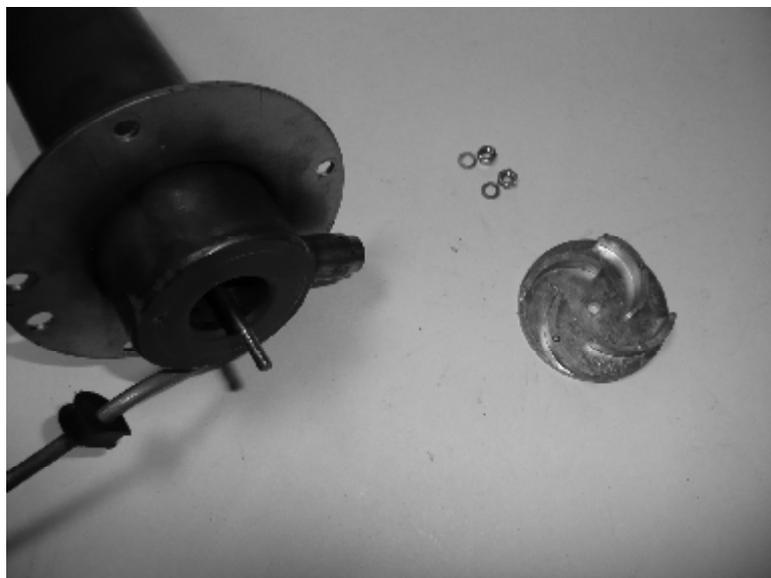


Рисунок 18

Снятие завихрителя.

Ключом «на 8» откручиваем две гайки (см. рис. 18). Снимем завихритель с оси. При сборке, совместить пуклевки на фланце завихрителя с выштамповками на торце камеры сгорания.



Рисунок 19

Нажимаем на ось (см. рис. 19) и отодвигаем воздушный штуцер в сторону.



Рисунок 20

Для выжигания маслянистых остатков (предварительно нужно снять резиновое уплотнение топливопровода), необходимо разогреть торец корпуса камеры сгорания и штуцер свечи накаливания (см. рис. 20). Разогревать газовой горелкой до красного состояния. Контроль чистоты испарителя выполняется визуально.

Сетка испарителя должна быть чистой без нагаров и сажевых остатков.

Цилиндрическая поверхность жаровой трубы должна быть ровной на всей длине. Не допускается сквозное прогорание трубы. При наличии прогорания, камера сгорания подлежит замене на новую.

Монтаж камеры сгорания производить в обратной последовательности, при этом необходимо заменить прокладку 30.8101.107 (см. рис.2 поз. 25).

#### 6.8 Назначение, демонтаж и замена теплообменника.

Теплообменник представлен на рисунке 21, предназначен для передачи тепла от горячих газов сгорания топливовоздушной смеси внутри теплообменника к наружным ребрам, которые передают тепло воздуху.

Неисправности, которые могут возникнуть в процессе эксплуатации отопителя, это потеря теплопроизводительности в результате отложения продуктов сгорания топлива на внутренних стенках и ребрах теплообменника. Прогорание стенок в результате несоблюдения правил эксплуатации отопителя, потеря герметичности и выход продуктов горения наружу. Механическое разрушение при эксплуатации.



Рисунок 21. Теплообменник

Демонтаж теплообменника проводить в последовательности п. 6.7. После демонтажа теплообменника, очистить щеткой внутреннюю полость теплообменника от нагара и сажи, промыть бензином. Выжигание остатков продуктов горения не допускается.

При замене теплообменника не допускается наличие на наружной поверхности теплообменника масла, бензина, лакокрасочных покрытий и прочих веществ способных сгорать при работе отопителя. Монтаж производится в обратной последовательности, при этом необходимо заменить прокладку 30.8101.107 (см. рис.2 поз. 25).

6.9 Назначение, определение неисправности, демонтаж и замена топливного насоса.

6.9.1 Топливный насос (см. рис. 22) служит для дозированной подачи топлива в камеру сгорания воздушного отопителя.

Основные параметры топливного насоса:

- номинальное напряжение – 24 В;
- сопротивление катушки – (20...21) Ом.

Вход  
топлива



Выход  
топлива

Рисунок 22. Топливный насос

Неисправности топливного насоса в составе отопителя:

- во время запуска отопителя, топливо не поступает к топливной трубке нагревателя;
- не прослушивается характерный стук в топливном насосе;
- топливо поступает к топливной трубке нагревателя с запозданием (исчерпаны 2 попытки запуска).
- несвоевременный переход на зимнее топливо приводит к запарафиниванию топливного фильтра, топливопроводов, фильтра топливного насоса.

Устранение возникших неисправностей и определение производительности топливного насоса проводить следующим образом:

- проверить наличие и качество топлива в топливном баке;
- проверить состояние и целостность жгутов от отопителя к топливному насосу;
- проверить, что при включении отопителя, топливный насос работает и прослушивается характерный стук от перемещения поршня внутри насоса.
- проверить герметичность топливопроводов на всем протяжении от топливного бака до насоса и от насоса до отопителя;
- проверить исправность датчика перегрева (см. п. 6.3)

Если все вышеперечисленные неисправности устранены, то необходимо проверить насос на производительность. Топливный насос установить в систему подачи топлива к нагревателю и устройством подкачки топлива заполнить топливом топливопровод до нагревателя. Снять топливопровод с топливной трубки нагревателя и опустить в мерную емкость с ценой деления не более 1 мл.

Подключить электрожгут блока управления отопителя к разъёму насоса и запустить отопитель. Проверить какое количество топлива закачает насос за две попытки запуска отопителя. Количество топлива должно **быть 5,5 ... 6,0 мл (проверить в лаборатории)**. Если количество топлива больше или меньше – топливный насос заменить.

Для устранения неисправности запарафинивание необходимо:

- заменить топливо в топливном баке в соответствии с рекомендациями, указанными в таблице 4;
- отсоединить топливопровод от нагревателя и конец его опустить в прозрачную емкость (баночку);
- включить отопитель на «Обогрев» и попытаться прокачать топливную систему. При положительных результатах, вновь подсоединить топливопровод к нагревателю и запустить отопитель;
- в случае если топливную систему прокачать не удастся, необходимо ее демонтировать и поместить в теплое помещение и выдержать (прогреть) до растворения парафиновых пробок, а затем прокачать замененным топливом. Смонтировать топливную систему на автомобиль и запустить отопитель.

Таблица 4

Температура окружающей среды, °С	Вид топлива или смеси
До 0	Топливо дизельное Л-0,2-40 или Л-02-62 ГОСТ 305-82
От 0 до минус 5	Топливо дизельное З-0,2 минус 45 ГОСТ 305-82
От минус 5 до минус 20	Смесь дизельного топлива З-0,2 минус 45 ГОСТ 305-82 (70%) с керосином КО-25 или КО-20 ТУ 38.401-58-10-90 (30%)
Ниже минус 20	Топливо дизельное А-0,4 ГОСТ 305-82 или смесь дизельного топлива З-0,2 минус 45 ГОСТ 305-82(50%) с керосином ТУ 38.401-58-10-90 (50%)

Демонтаж и монтаж топливного насоса:

- отсоединить электропроводку от топливного насоса;
- ослабить стяжные хомуты и снять топливопроводы со штуцеров топливного насоса;
- ослабить стяжной хомут на корпусе насоса и снять топливный насос. Снять с корпуса насоса резиновый чехол.

Монтаж насоса производить в обратной последовательности.

6.9.2 Подкачивающее устройство (С отопителем не комплектуется).

Подкачивающее устройство ПУ.010 (далее ПУ) предназначено для принудительного заполнения топливной системы отопителя дизельным топливом из выносного топливного бака или с основного топливного бака автотранспортного средства, а также для проведения ремонтных или профилактических работ на отопителе.

Порядок работы с подкачивающим устройством.

- смонтировать топливную систему отопителя, согласно требованиям «Руководства по эксплуатации 30.8101.000 РЭ»;
- залить в топливный бак дизельное топливо;
- снять с топливного штуцера отопителя топливную трубку и зафиксировать её в вертикальном положении на уровне отопителя;
- подключить электропитание к ПУ от источника напряжения с номиналом 24 В (или аккумуляторной батареи), включить тумблер «ПИТАНИЕ». Загорится красный светодиод на лицевой панели и ПУ начнёт подавать на топливный насос пульсирующее напряжение питания;
- топливный насос начнет закачивать топливо из бака и после появления топлива из топливной трубки, выключить ПУ. Топливную трубку установить на топливный штуцер отопителя и зафиксировать хомутом;
- отключить ПУ от источника напряжения;
- снять колодку ПУ с топливного насоса. Подключить колодку жгута отопителя на колодку топливного насоса;
- запустить отопитель.

Электрическая схема ПУ представлена на рисунке 23.

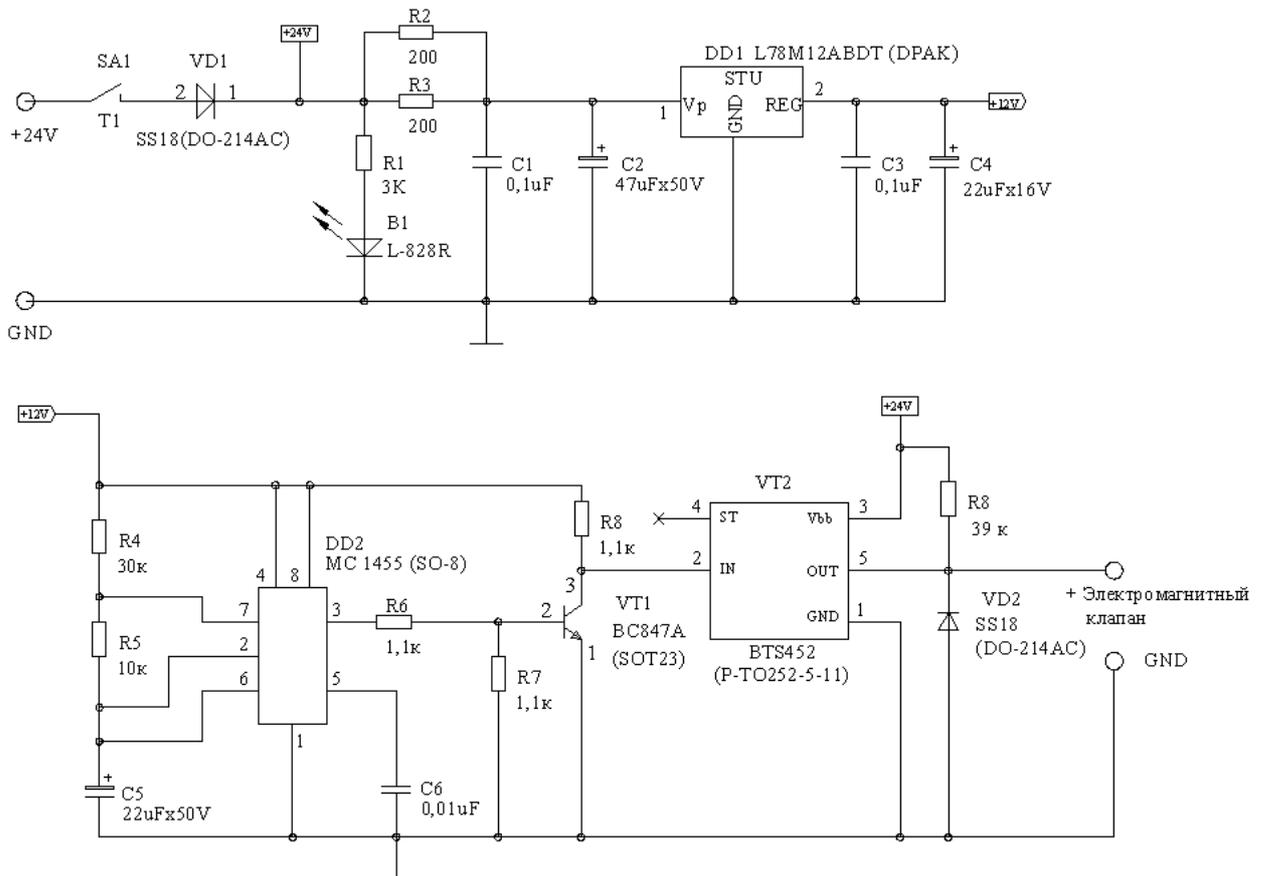


Рисунок 23. Схема электрическая ПУ.010

6.10 Назначение, определение неисправности, демонтаж и замена пульта управления.

Управление отопителем осуществляется пультом управления (см. рис. 24) совместно с блоком управления.

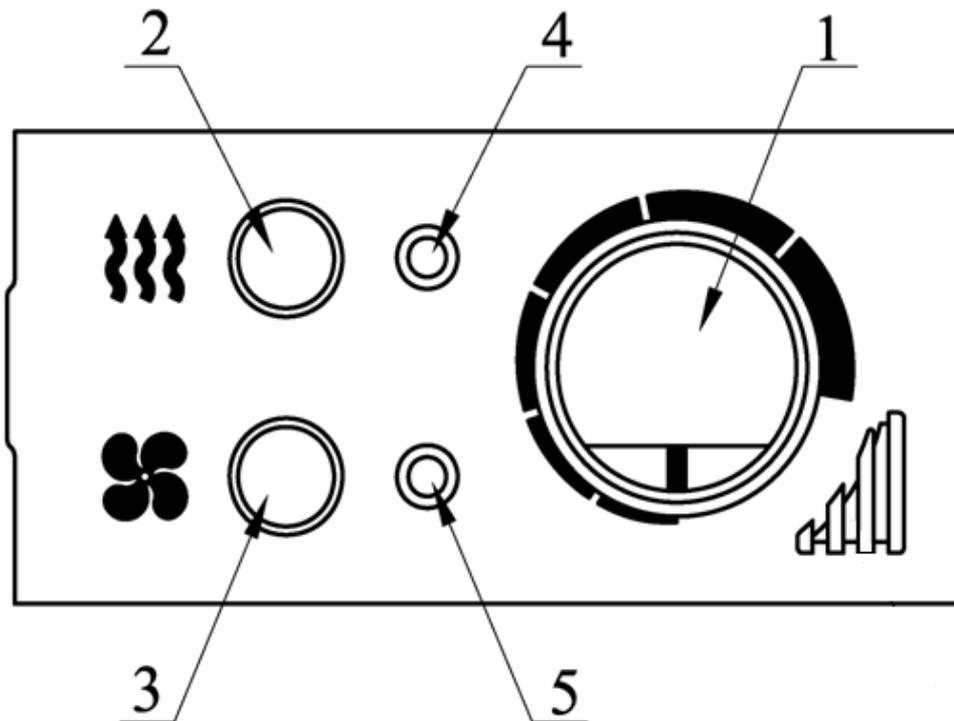


Рисунок 24. Лицевая панель пульта управления.

Пульт управления располагается на приборной панели транспортного средства. На лицевой панели пульта выведена ручка 1 (см. рис.24) потенциометра предназначенная для задания температуры воздуха внутри салона автомобиля при автоматическом поддержании заданной температуры (программа № 1), а так же для ручной установки теплопроизводительности отопителя (программа № 2). Так же на лицевой панели расположены кнопка 2 «ОБОГРЕВ» и кнопка 3 «ВЕНТИЛЯЦИЯ». Кнопка 2 предназначена для включения и выключения отопителя на «Обогрев» и выбора программы, а кнопка 3 для включения и выключения отопителя на режим «Вентиляция».

Интенсивность вентилирования в режиме «Вентиляция» задается поворотом ручки 1.

На лицевой панели пульта также выведены светодиоды 4 и 5 для индикации соответствующей программы, режима работы и кода неисправности.

Признаком выхода пульта из строя является не запуск отопителя или отсутствие работоспособности одного из компонентов пульта, при заведомо исправных элементах отопителя.

Оценку работоспособности пульта управления необходимо начинать с проверки целостности электрических контактов, их чистоты и отсутствия подгорания контактов. Контакты зачистить, поджечь. При внутренних дефектах – пульт заменить.

Демонтаж пульта управления:

- аккуратно вынуть пульт управления из установочного гнезда, поджав на корпусе пульта крепёжные лапки;
- отсоединить разъёмы пульта от электрожгута отопителя и жгута датчика температуры.

Монтаж пульта управления производить в обратной последовательности.

## **7. Проверка отопителя после ремонта**

После ремонта или замены основных деталей отопителя необходимо провести проверку работоспособности отопителя. Проверку отопителя производить в ремонтной мастерской, оборудованной вытяжной вентиляцией. Допускается проверку отопителя производить на автомобиле, на котором отопитель будет эксплуатироваться.

Подключить отопитель к источнику питания (аккумуляторной батарее), подключить пульт управления, собрать и заполнить топливную магистраль топливом. Ручку 1 рис. 24 задания температуры воздуха внутри салона автомобиля установить в крайнее левое положение (min) и нажать кнопку 2 рис. 24. Должен произойти запуск отопителя по алгоритму запрограммированного в блок управления. Дать отопителю поработать в течении 5 мин (программа № 1).

Во время работы отопителя при установившемся режиме, провести замер разницы температуры воздуха между входом и выходом из нагнетателя. Разница должна быть не менее (90...100)°С. Температура выхлопных газов не более 400°С, содержание окиси углерода (СО) не более 0,04%. Выключить отопитель. После продувки отопителя, светодиод 4 погаснет, что означает завершение работы отопителя.

Одновременно нажать на лицевой панели пульта кнопки № 2 и 3 и удерживать в течении 10 с. Пульт управления перейдет в программу № 2. Ручку 1 рис. 24 задания температуры воздуха внутри салона автомобиля установить в крайнее левое положение (min) и нажать кнопку 2 рис. 24 должен произойти запуск отопителя по алго-

ритму запрограммированного в блок управления. Дать отопителю поработать в течение 5 мин (программа № 2). Поворачивая ручку 1 от положения min до max отопитель должен изменять алгоритм работы. Выключить отопитель. После продувки светодиод 4 погаснет, что означает завершение работы отопителя.

Если в процессе запуска и работы отопителя по какой-либо причине произошел сбой и отопитель выключился, то светодиод 4 мигает с сопровождением звукового сигнала. По количеству миганий определяют код неисправности. Возникшую неисправность устранить, а испытания повторить.

Отремонтированный отопитель и установленный на автомобиль, необходимо проверить на работоспособность. Запуск отопителя осуществить с работающим и не работающим двигателем автомобиля.

## **8. Гарантийные обязательства**

8.1 Гарантия завода – изготовителя сохраняется при проведении ремонта в течение гарантийного срока, если потребитель соблюдал правила эксплуатации отопителя, указанные в «Руководстве по эксплуатации 30.8101.000 РЭ».

8.2 Каждый отопитель, прошедший ремонт на предприятии уполномоченном изготовителем, должен иметь отметку в гарантийном талоне Паспорта о проведенных ремонтных работах, замене узлов и деталей, заверенную штампом или печатью ремонтного предприятия.

8.3 Пульт управления, блок управления, нагнетатель воздуха, камера сгорания (кроме замены свечи) и топливный насос со следами попыток их ремонта гарантийной замене не подлежат.